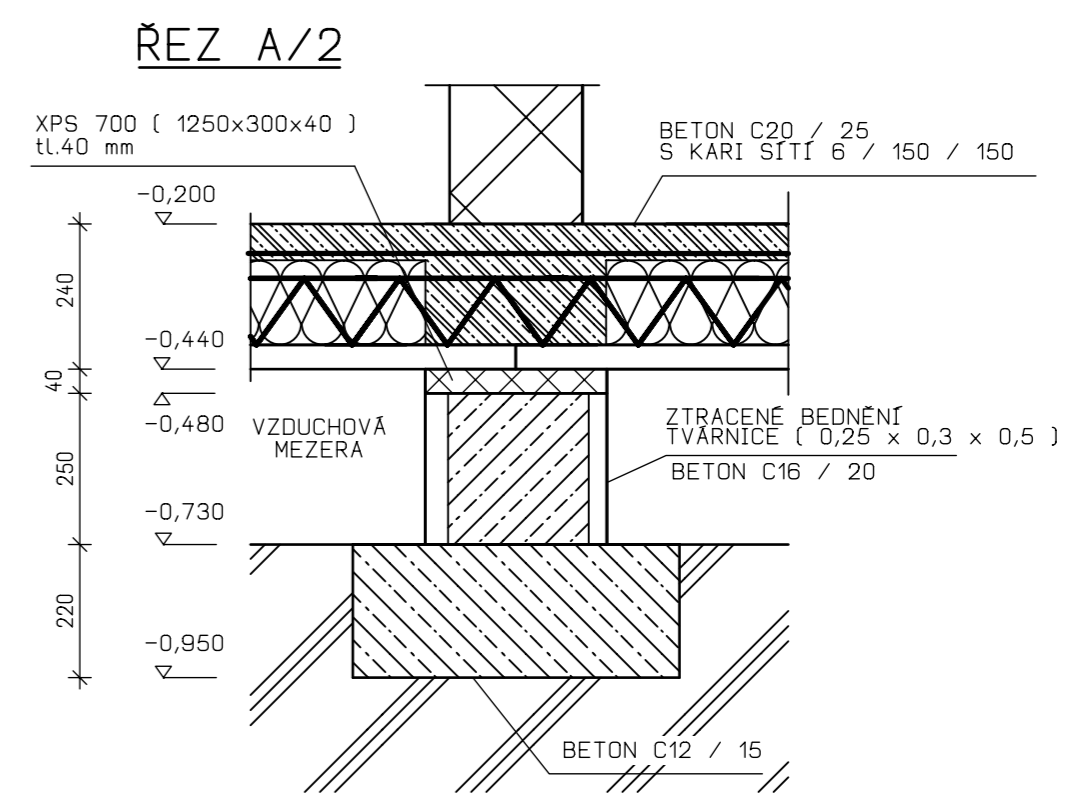
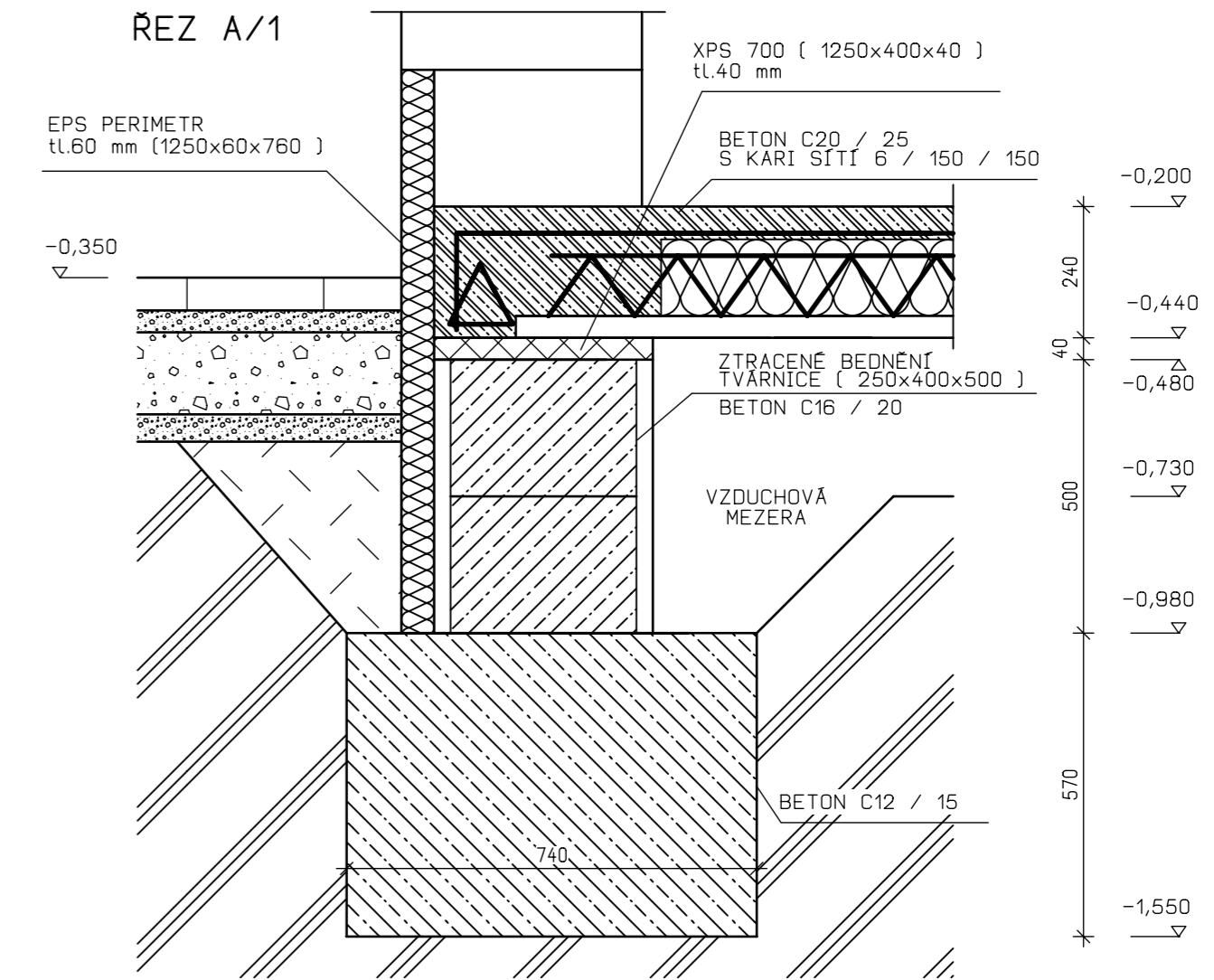
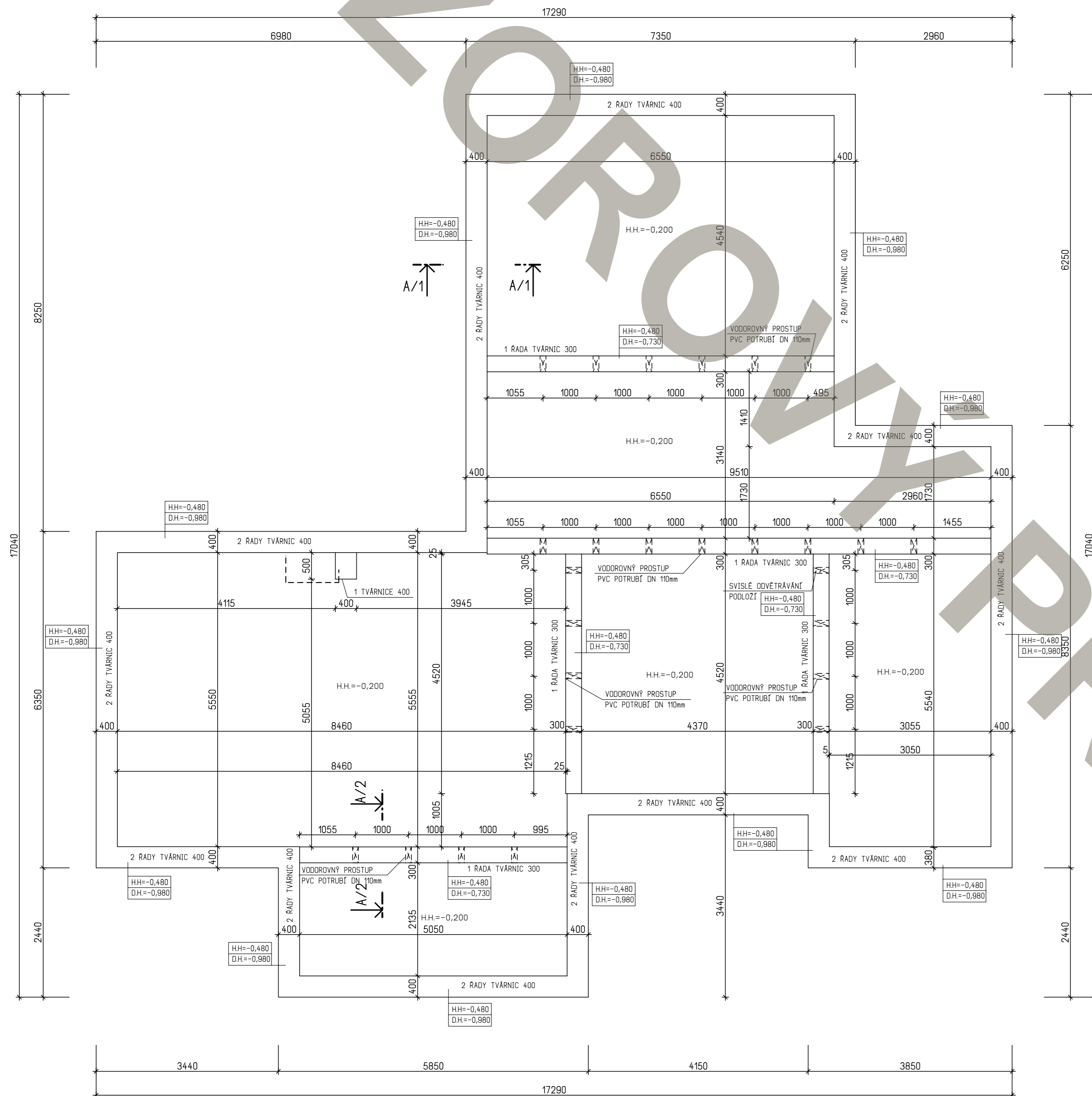


TVÁRNICE ZTRACENÉ BEDNĚNÍ



M. INŽENÝR PROJEKTU ING. LUBOŠ KANĚ	ZODP. PROJEKTANT ING. LUBOŠ KANĚ	VYPRACOVAL ING. OTA ŠTORK	KRESLIL ING. OTA ŠTORK		
MÍSTO STAVBY: STAVEBNÍK: DATUM:			CEMEX Elegohouse, s.r.o. Siemensova 276/2 155 00 Praha 5		
STAVBA: RODINNÝ DŮM - LUNA 2			G-SERVIS CZ, s.r.o. Tisková 10/257 108 00 Praha 10 Molešice www.gservis.cz		
ČÁST PROJEKTU: ARCHITECTONICKÉ A STAV. TECH. ŘEŠENÍ			FORMÁT: B A4	ARCH. C.: 01/21	STUPĚŇ: SR
OBSAH VÝKRESU: KLADEČSKÝ VÝKRES ZTRACENÉHO BEDNĚNÍ			MĚŘÍTKO: 1:50 KÓTOVANÉ V mm	CIS. VÝK.: D1.1.2,-1.2	