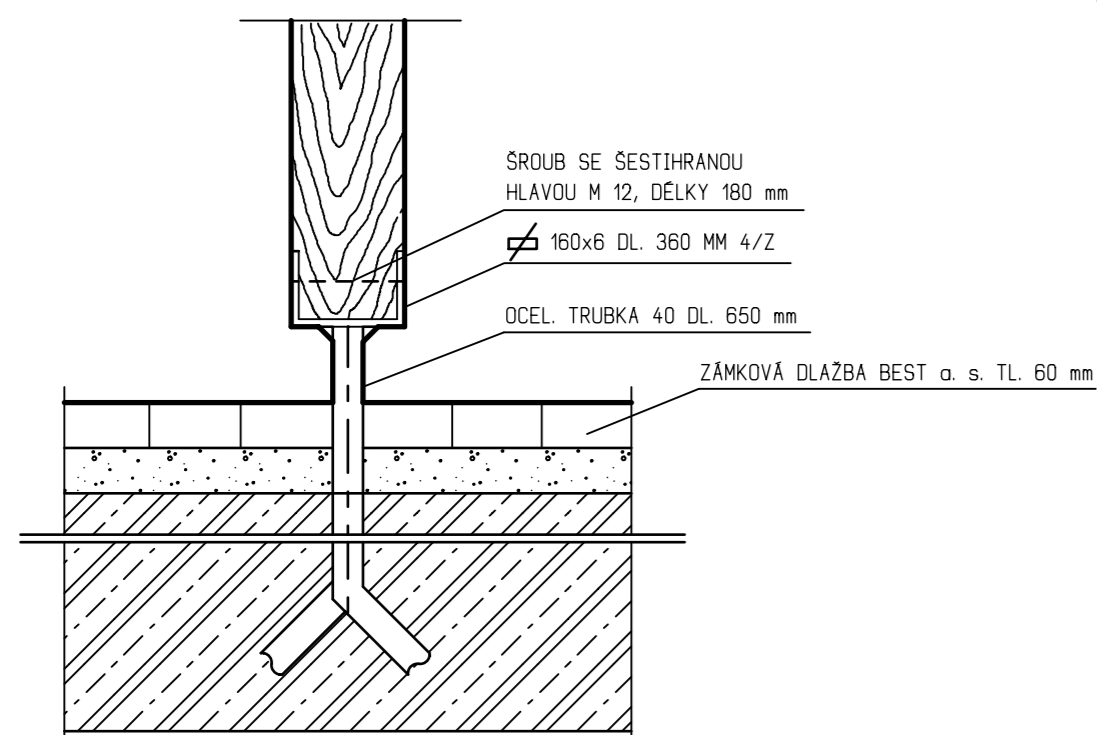
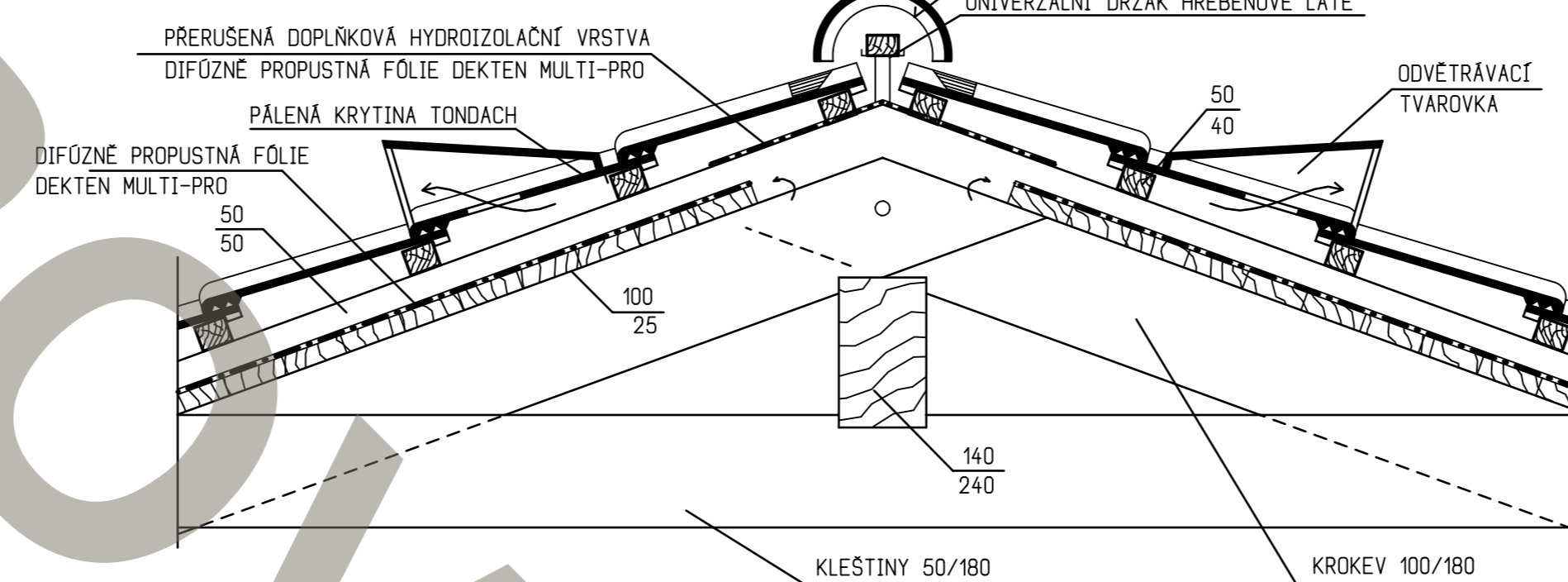


DETAIL A M 1:10
UKOTVENÍ VENKOVNÍHO DŘEVĚNÉHO SLOUPKU



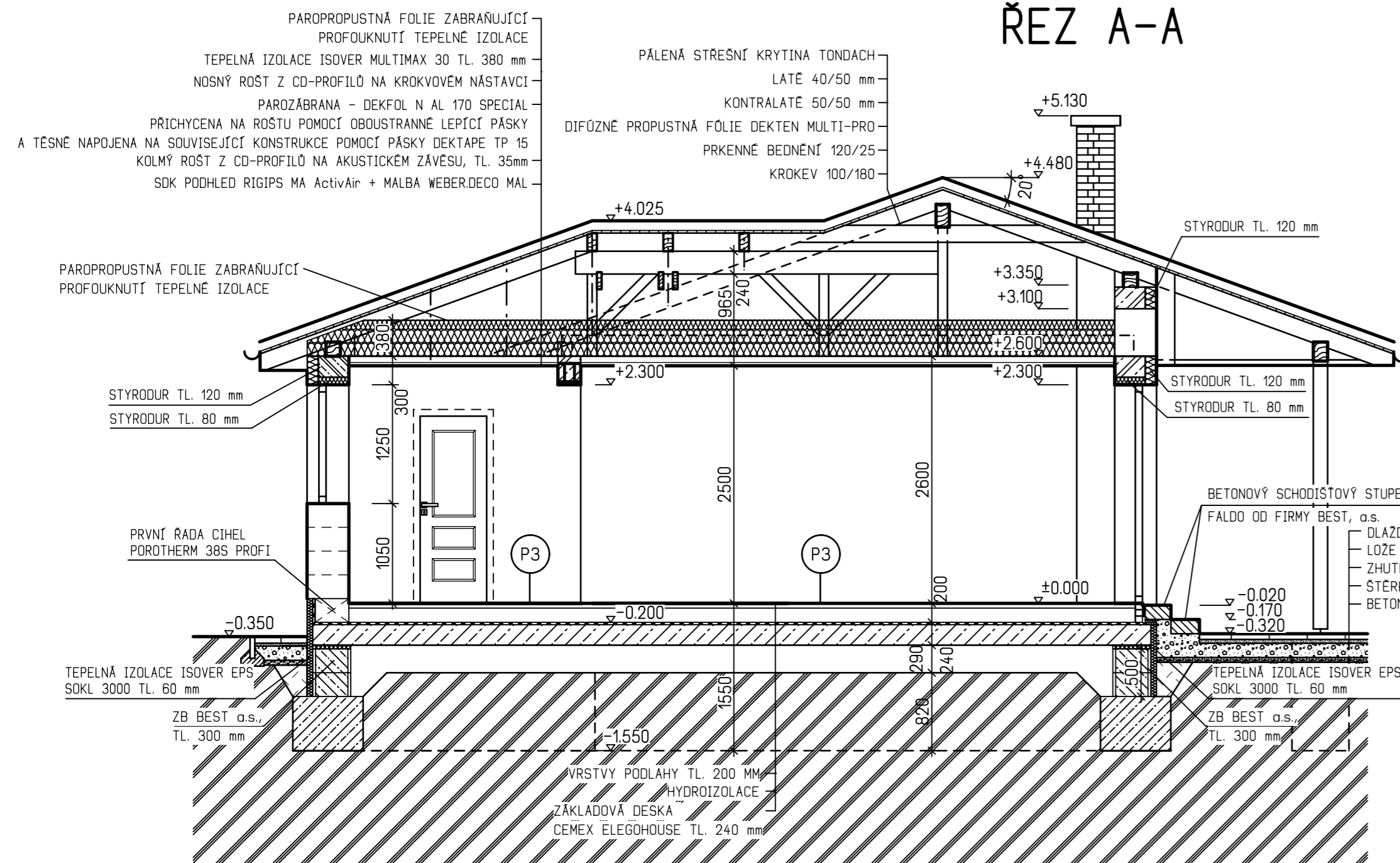
DETAIL "C" M 1:10
UKONČENÍ STŘECHY U HŘEBENE



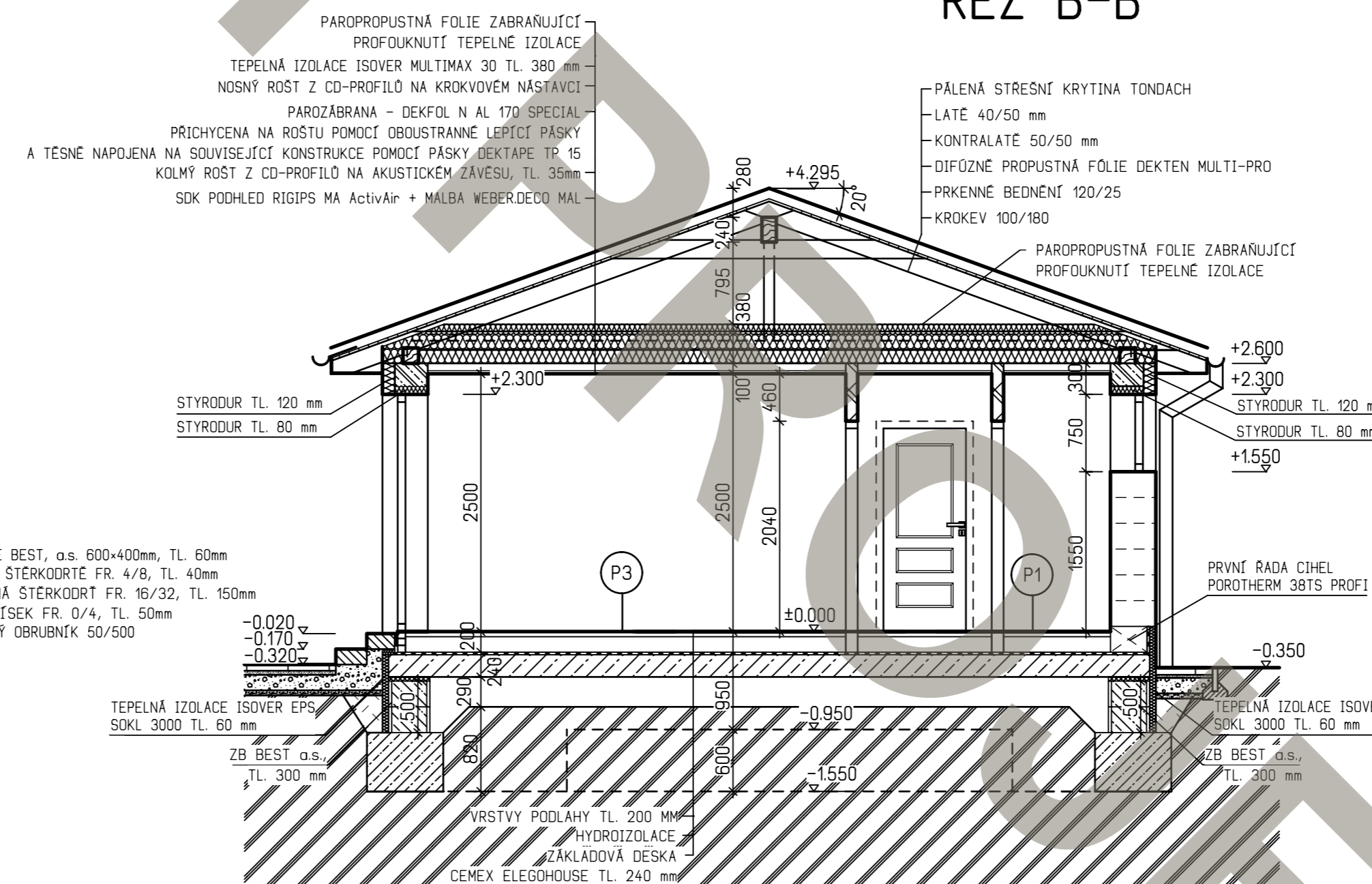
LEGENDA MATERIÁLŮ

- OBVODOVÉ ZDIVO - POROTHERM 44 T Profi, 248x440x249mm, PEVNOST P8, NA TENKOVRSŤVOU ZDÍCI MALTY POROTHERM Profi
- NOSNÉ A PŘÍČKOVÉ ZDIVO - POROTHERM 24 Profi 372x240x249mm, PEVNOST P10, POROTHERM 17,5 Profi, 372x175x249mm, PEVNOST P10 A POROTHERM 11,5 Profi, 497x115x249mm, PEVNOST P10, NA TENKOVRSŤVOU MALTY POROTHERM Profi
- BEST, a.s.-ZTRACENÉ BEDNĚNÍ TL.300mm (400x250x500mm), VYPLNĚNÉ BETONEM CEMEX COMPACTON EKO C16/20 A VYZTUŽENÉ VÝZTUŽÍ Rø10 á 500mm
- ROSTLÁ ZEMLINA
- ŽELEZOBETON CEMEX COMPACTON C20/25
- PROSTÝ BETON CEMEX COMPACTON EKO C12/15, C16/20
- STĚRKOVÝ NÁSYP
- ZPĚTNÉ NÁSYPY ZHUTNĚNÉ PO 20 cm VRSTVÁCH NA 0,2 MPa

ŘEZ A-A



ŘEZ B-B



POZNÁMKA

- SKLADBY PODLAH JSOU UVEDENY V TECHNICKÉ ZPRÁVĚ.
- PŘEKLADY NAD OKENÍMI A DVĚRNÍMI OTVORY V OBVODOVÉM ZDIVU JSOU ZHOTOVENY Z PREFABRIKÁTŮ POROTHERM - PŘEKLAD 7 S VLOŽENÍM TEPELNÉ IZOLACE, RESPEKTIVĚ ŽELEZOBETONOVĚ
- ŽELEZOBETONOVÉ VĚNCE JSOU IZOLOVANÉ TEPELNĚ IZOLACÍ STYRODUR TL. 120 mm Z VNĚJŠÍ STRANY
- PRVNÍ RADA OBVODOVÉHO ZDIVA BUDE Z CIHEL POROTHERM 38TS PROFÍ NA ZÁKLADOVĚ MALTY POROTHERM AM SE ZATEPLENÍM SOKLU IZOLACÍ ISOVER PERIMETR TL. 60 mm
- ZPEVNĚNÉ PLOCHY JSOU NAVRŽENY Z DLAŽBY BEST a.s.
- DVĚRNÍ KRÍDLA BUDOU OSAZENÁ V BEZOBLOŽKOVÝCH ŽÁRUBNÍCH JAP AKTIVE
- !! UPOZORNĚNÍ!! PRO SYSTÉM JAP AKTIVE JSOU NAVRŽENY VELIKOSTI STAVEBNÍCH OTVORŮ VĚTŠÍ NEŽ JE OBVYKLÉ PRO STANDARTNÍ OBLOŽKOVÉ SYSTÉMY
- ZÁKLADOVÁ KONSTRUKCE DOMU JE ŘEŠENA V SYSTÉMU CEMEX ELEGHOUSE

HL. INŽENÝR PROJEKTU	ZODP. PROJEKTANT	VYPRACOVAL	KRESLIL		
ING. LUBOŠ KÁNE	ING. LUBOŠ KÁNE	ING. OTA ŠTORK	ING. OTA ŠTORK		
MÍSTO STAVBY: STAVEBNÍK: DATUM:					
STÁVBA: RODINNÝ DŮM - LUNA 2				FORMÁT	6 A4
				ARCH. C.	01/21
ČÁST PROJEKTU: ARCHITEKTONICKÉ A STAV. TECH. ŘEŠENÍ				STUPĚN	SR
OBSAH VÝKRESU: REZ				MĚŘÍTKO	1:50
				ČÍS. VTK.	D1.1.2.-04



G SERVIS CZ, s.r.o.
Tiskovská 10/257
108 00 Praha 10
Matašice
www.gservis.cz