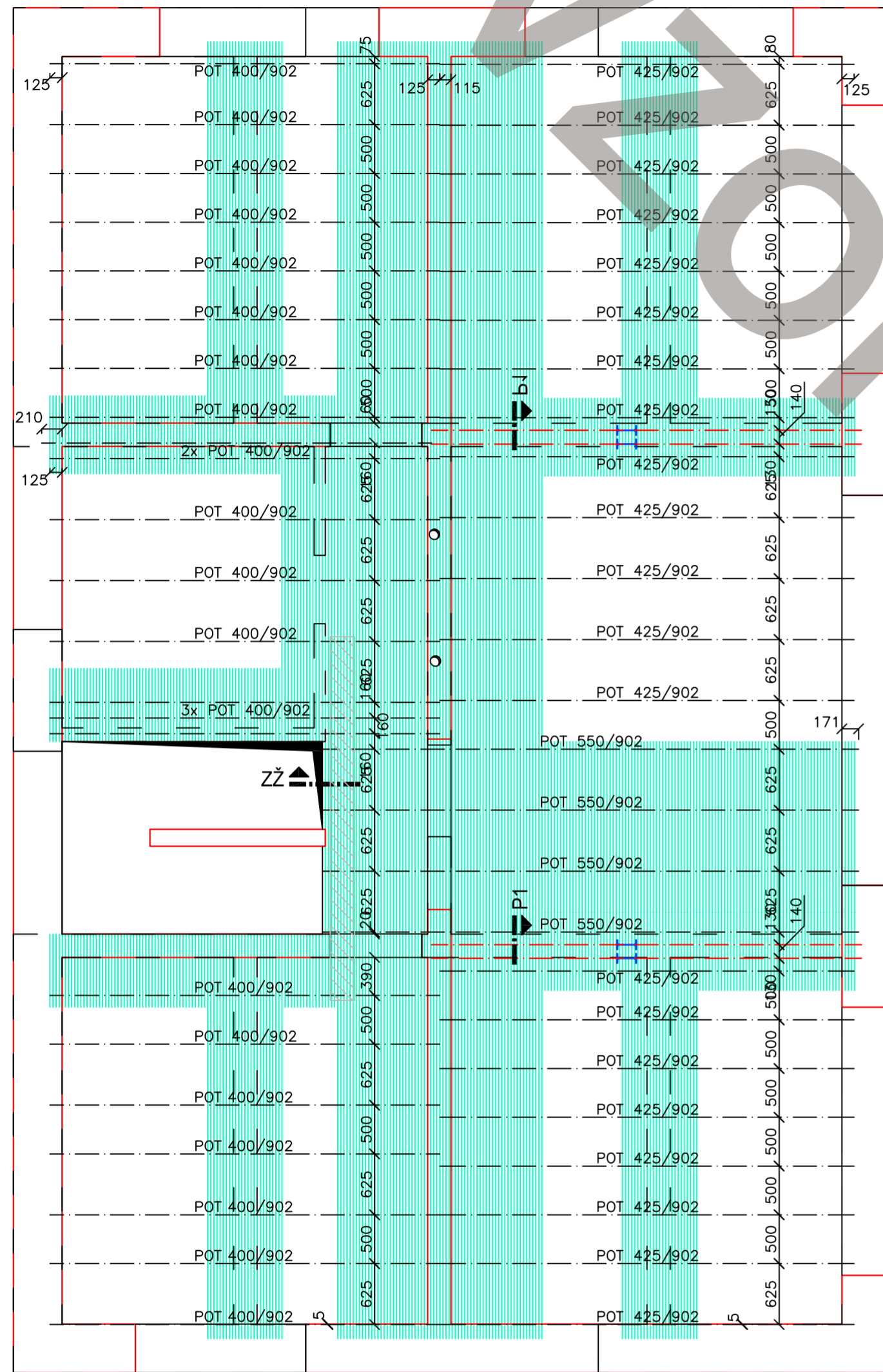


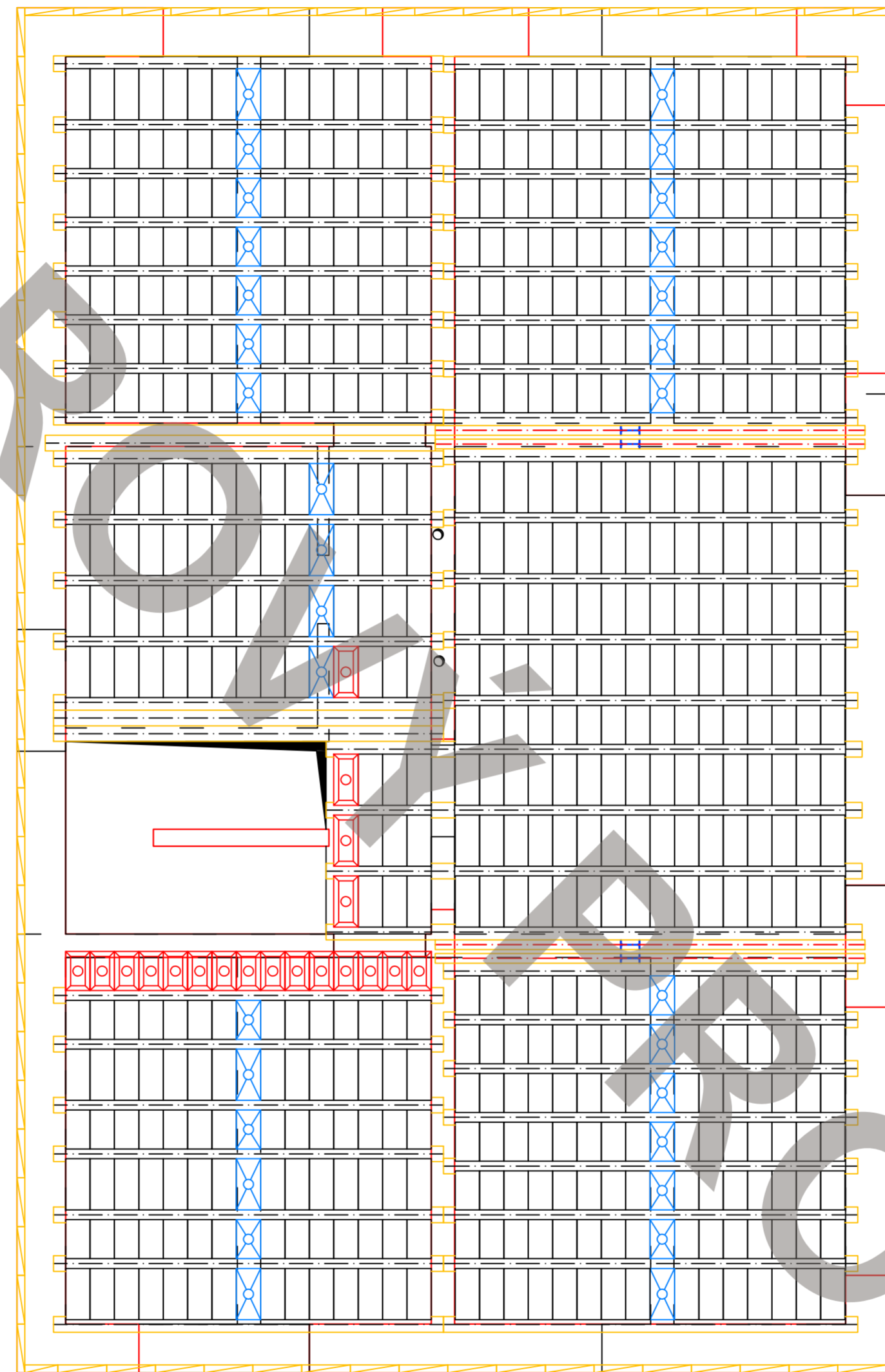
NÁVRH SKLADBY STROPU NAD 1.NP - POLOHA A TYP NOSNÍKŮ

MĚŘÍTKO 1:50, RD ISOLA-Z, FIU 122/20



NÁVRH SKLADBY STROPU NAD 1.NP - POLOHA A TYP VLOŽEK MIAKO

MĚŘÍTKO 1:50, RD ISOLA-Z, FIU 122/20



ZNAČENÍ STROPNÍCH DÍLŮ VE VÝKRESU SKLADBY

- MIAKO 19/62,5 PTH; 19/50 PTH
- MIAKO 15/62,5 PTH; 15/50 PTH
- MIAKO 8/62,5 PTH; 8/50 PTH
- VĚNCOVKA VT 8/25 PROFÍ

LEGENDA MATERIÁLŮ

- KARI SÍŤ KY49 (8/100 - 8/100) PŘI HORNÍM POVRCHU

POZNÁMKA:

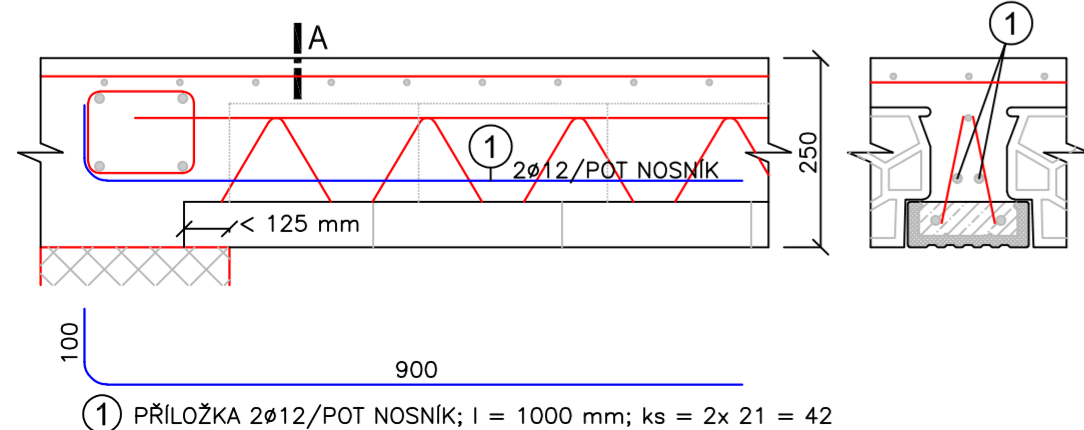
- TLOUŠŤKA STROPU POROTHERM MIAKO NAD 1.NP JE 250 mm (190 mm VLOŽKA + 60 mm BETONU C 25/30 XC1).
- STĚNY TLOUŠŤKY 140 mm JSOU UVAŽOVÁNY JAKO NENOSNÉ (PŘÍČKY). STĚNY TLOUŠŤKY 240 mm ULOŽENÉ KOLMO NA NOSNÍKY POT JSOU UVAŽOVÁNY JAKO NENOSNÉ (PŘÍČKY)!!!
- NAD NOSNÉ VNIŘNÍ ZDIVO ULOŽIT K HORNÍMU POVRCHU KARI SÍŤ KY49 (8/100-8/100) S PŘESAHEM MIN. DO 1/4 ROZPĚTÍ NAVAZUJÍCÍCH NOSNÍKŮ PRO PŘENESENÍ ZÁPORNÝCH MOMENTŮ A VŠUDE, KDE JE TO VYZNAČENO VE VÝKRESOVÉ DOKUMENTACI (ŠRAFA). ZBYTEK PLOCHY VYPLNIT KARI SÍŤI KH20 (6/150-6/150). SÍŤ NAPOJOVAT PŘESAHEM MINIMÁLNĚ DVOU OK. V PŘÍPADĚ, ŽE NELŽE V MÍSTĚ NAPOJENÍ SÍŤI DODRŽET PŘEDPISANÉ KRYTÍ, LZE JE NAVÁZEM NAPOJOVAT DORAŽENÍM K SOBĚ A VLOŽENÍM PŘÍLOŽEK STEJNÉHO PRŮMĚRU Z OCELE B 500B VE STEJNÝCH VZDÁLENOSTECH JAKO JE VZDÁLENOST PRUTŮ U SPOJOVANÝCH SÍŤI. PŘÍLOŽKY JSOU DLOUHÉ MINIMÁLNĚ TAK, ABY PŘEKŘÍŽILY MINIMÁLNĚ DVĚ OKA Z KAŽDÉ NAPOJOVANÉ KARI SÍŤI A NA KONCÍCH JSOU ZAKONČENY HÁKY. KRYTÍ VÝZTUŽE JE 20 mm POKUD NENÍ VE VÝKRESU VÝZTUŽE UVEDENO JINAK. NAPOJOVÁNÍ PRUTŮ (VĚNCE, VÝZTUŽNÁ ŽEBRA APOD.) JE (POKUD NENÍ UVEDENO JINAK) PROVÁDĚNO ZÁSADNĚ PŘESAHEM 50Ø STYKOVANÉ VÝZTUŽE. OBECNĚ PLATÍ, ŽE PRUT ROVNOBĚŽNÝ S OSOU NOSNÍKU JE BLÍŽE HORNÍHO POVRCHU BETONU.
- BETONÁŘSKÉ (KARI) SÍŤE JE NUTNÉ POKLÁDAT NA JIŽ PŘIPRAVENÉ DÍSTANČNÍ PODLOŽKY O MINIMÁLNÍ TLOUŠŤCE 15 mm (CCA 4ks/m²).
- JE NUTNÉ NA MÍSTĚ PŘEMĚŘIT SKUTEČNÉ VZDÁLENOSTI NOSNÝCH ZDÍ PŘED ZAKOUPENÍM POT NOSNÍKŮ A OCELOVÝCH PROFILŮ – MIN. DÉLKA ULOŽENÍ POT NOSNÍKŮ JE 125 mm (NENÍ-LI VE VÝKRESE OKÓTOVÁNO JINAK).
- V PŘÍPADĚ NUTNOSTI JE MOŽNÉ NOSNÍKY POT ZBAVIT KERAMICKÉHO OBALU.
- OCELOVÉ PROFILY ULOŽIT NA BETONOVÉ PODKLADKY PRO LEPSÍ ROZNESENÍ REAKCÍ DO ZDIVA.
- BETONÁŽ BUDE PROVÁDĚNA SPOJITĚ BEZ PRACOVNÍCH SPÁR. JE NUTNÉ DODRŽET TLOUŠŤKU NABETONÁVKY 60 mm NAD VLOŽKAMI PO CELÉ DÉLCE NOSNÍKU – TJ. NABETONÁVKA KOPÍRUJE NAVÝŠENÍ (VZEPĚTÍ) NOSNÍKŮ!! DOPORUČENÉ VZEPĚTÍ NOSNÍKŮ JE 1/300 SVĚTLÉ VZDÁLENOSTI PŘÍSLUŠNÝCH PODPOR.
- PROJEKT NEŘEŠÍ ŽELEZOBETONOVÉ VĚNCE, PŘEKLADY, PRŮVLAKY POD STROPEM, SVISLÉ NOSNÉ KONSTRUKCE, APOD.
- PROJEKT NEŘEŠÍ ULOŽENÍ SCHODIŠTĚ NA STROP. SCHODIŠTĚ JE NUTNO KONSTRUOVAT TAK, ABY BYLO ULOŽENO PŘEVÁŽNĚ NA NOSNÉ STĚNY A NEBYLO CELÉ ZATÍŽENÍ KONCENTROVÁNO NA STROPNÍ KONSTRUKCI.
- DIMENZE OCELOVÝCH PROFILŮ BYLA PŘEVZATA ZE STATICKÉHO POSOUZENÍ A JEJICH NÁVRH NENÍ SOUČÁSTÍ TĚTO DOKUMENTACE.
- V MÍSTĚ KRÁTKÉHO ULOŽENÍ POT NOSNÍKŮ NA STĚNU JE NUTNÉ DOPLNIT PODPOROVÉ PŘÍLOŽKY KE SPODNÍMU POVRCHU NABETONÁVKY ŽEBRA. KRÁTKÉ ULOŽENÍ DOČASNĚ PODEPŘÍT NA DÉLKU MINIMÁLNĚ 125 mm A PODPORY ODSTRANIT AŽ S OSTATNÍMI PODPORAMI STROPU.

PŘI PROVÁDĚNÍ STROPU JE NUTNÉ DODRŽET VŠECHNY PŘEDPISY A DOPORUČENÍ VÝROBCE (ZPŮSOB PODEPŘENÍ, KLADENÍ VLOŽEK, VZEPĚTÍ APOD)!

BETONÁŘSKÁ OCEL (ČSN EN 10080): B 500B
KONSTRUKČNÍ OCEL (ČSN EN 10025 + A1): S 235
BETON (ČSN EN 206-1 Změna Z3): C25/30-XC1-D_{max} 16 mm
TOLERANCE KRYTÍ VÝZTUŽE (ČSN EN 1992-1-1): Δ c_{dev} = 10 mm
TATO PD NENAHAZUJE PROVÁDĚCÍ DOKUMENTACI A PODLÉHÁ SCHVÁLENÍ PROJEKTANTA!

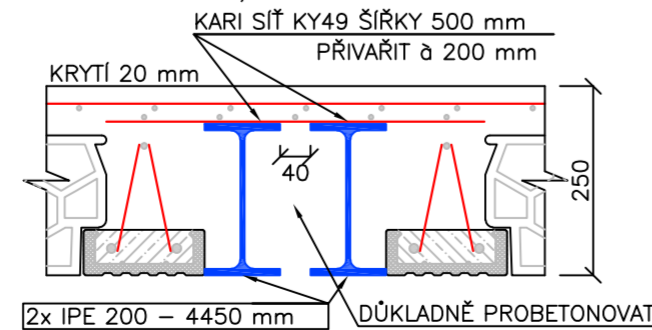
KRÁTKÉ ULOŽENÍ POT NOSNÍKU - 21x

MĚŘÍTKO 1:10



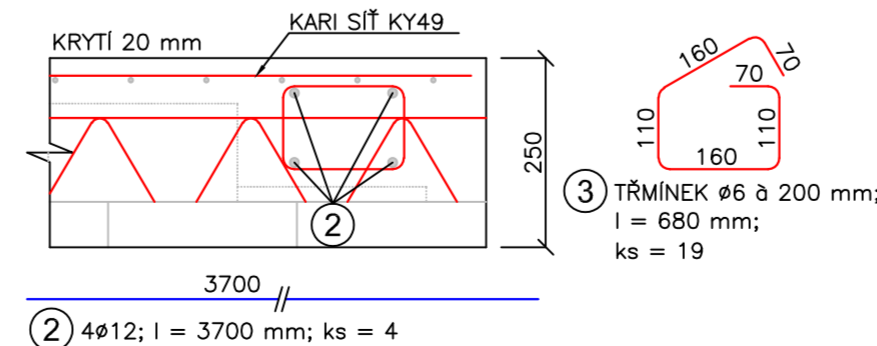
PRŮVLAK P1 - 2x

MĚŘÍTKO 1:10, SKRYTÝ PRŮVLAK - 2x IPE 200



ZTUŽUJÍCÍ ŽEBRO ZŽ

MĚŘÍTKO 1:10, DÉLKA 3,7 m



HLAVNÍ INŽENÝR PROJEKTU	ZODP. PROJEKTANT	VYPRACOVAL	KONTROLOVAL
ING. LUBOŠ KÁNĚ	ING. LUBOŠ KÁNĚ	ING. MARTIN FIURY	ING. IVO PETRAŠEK
			tel.: +420 383 826 324
MÍSTO STAVBY:	G SERVIS		
STAVEBNÍK:	G SERVIS CZ, s.r.o. Wlenerberger CP a.s.		
DATUM:	Tiskářské 10/257 Plachého 28,		
	Praha 10 - Malešice 370 46 České Budějovice		
	108 00		
STAVBA:	RODINNÝ DŮM - ISOLA		FORMÁT: 6 A4
ČÁST PROJEKTU:	STAVEBNĚ KONSTRUKČNÍ ŘEŠENÍ		ARCH. Č.: FIU 122/20
OBSAH VÝKRESU:	SKLADBA STROPU		STUPEŇ: SŘ
	MĚŘÍTKO 1:50	ČÍS. VÝK. D.1.2-01	
	KÓTOVÁNO v mm		