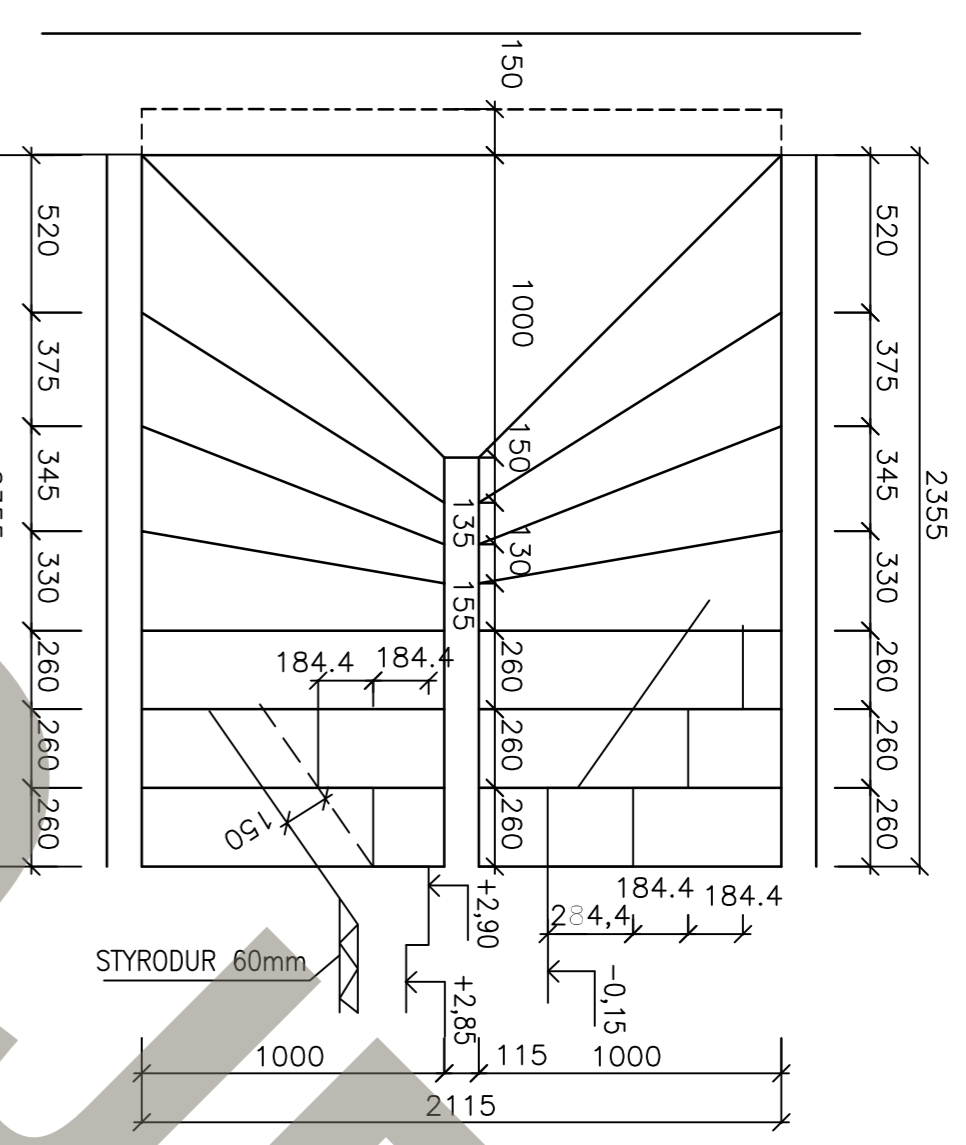
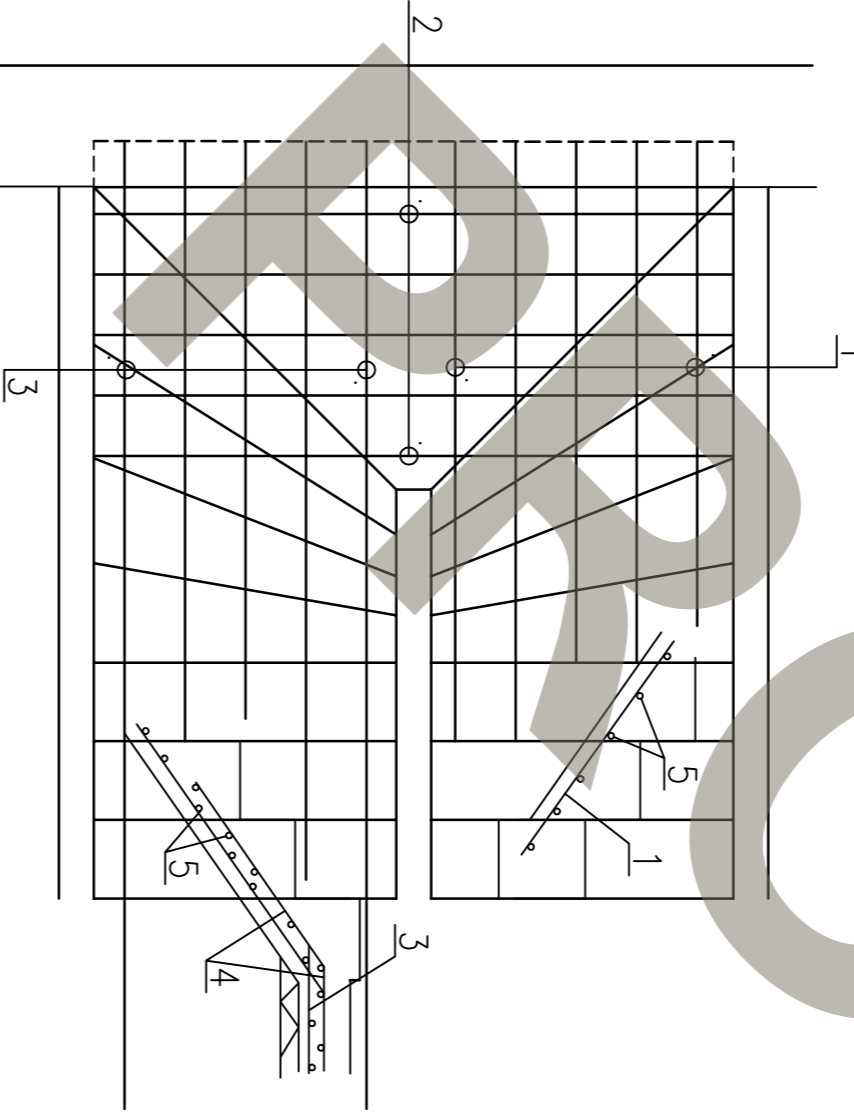


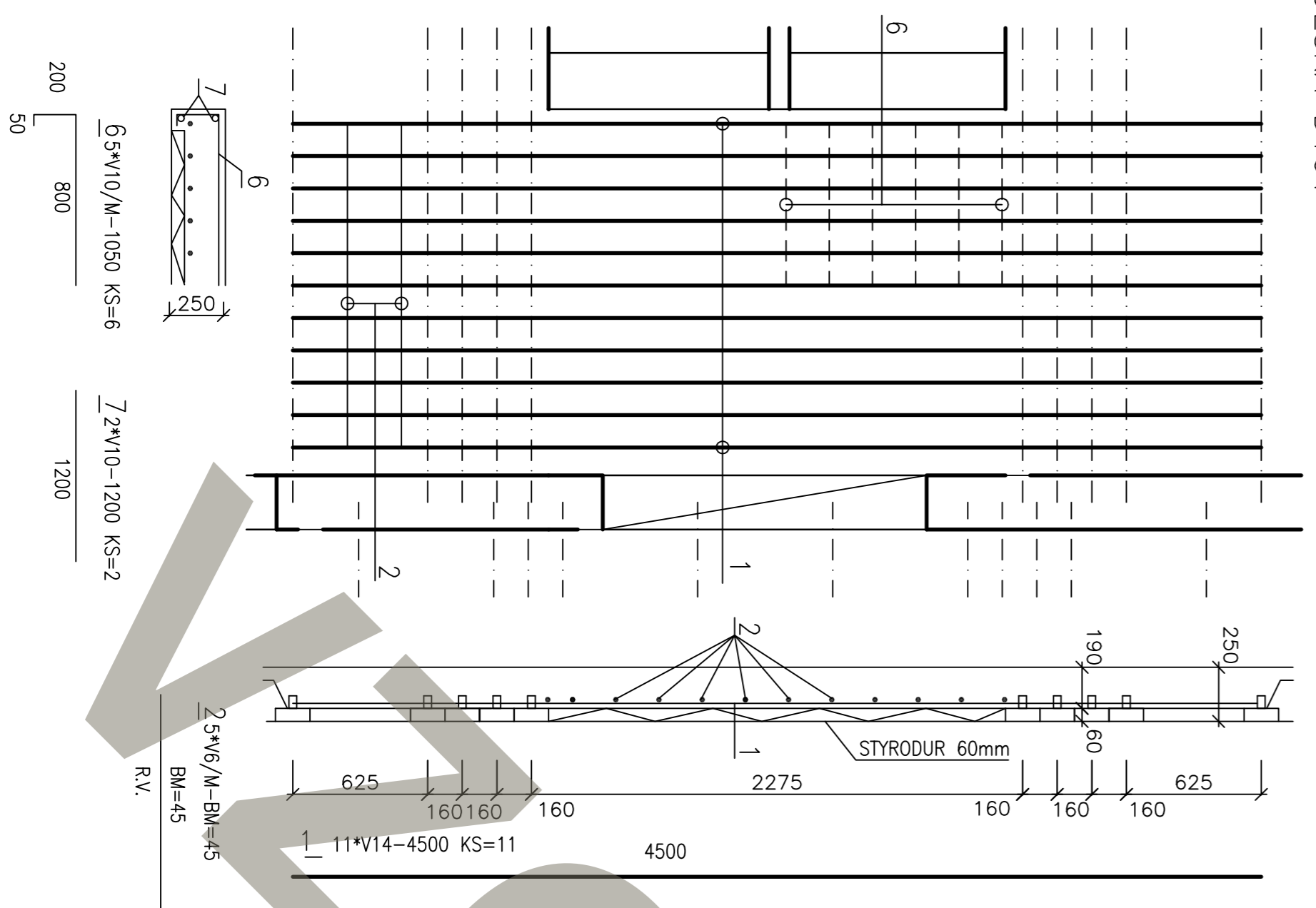
SCHODIŠTĚ - TVAR



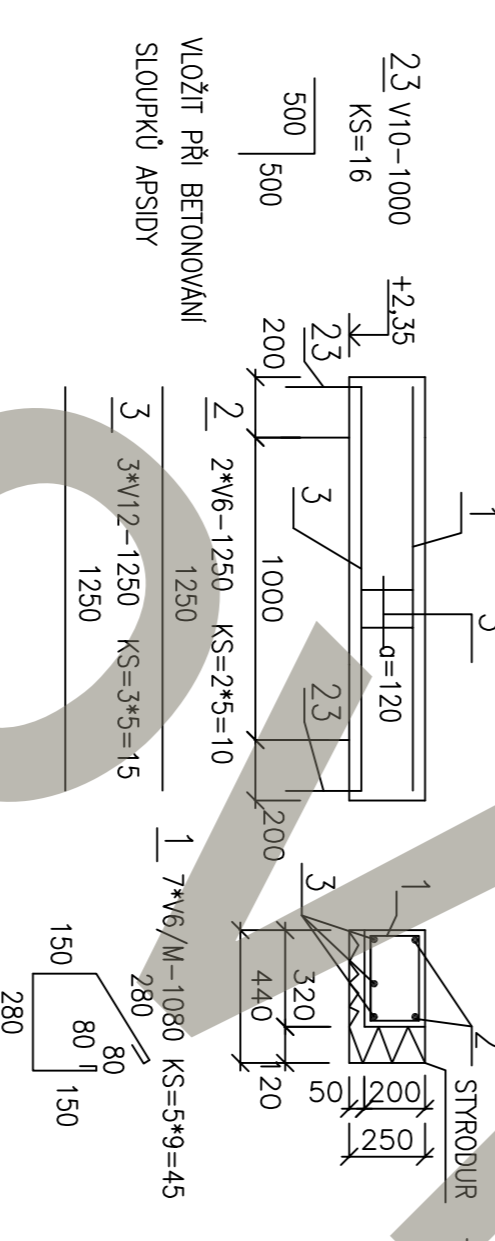
SCHODIŠTĚ - VÝZTUŽ



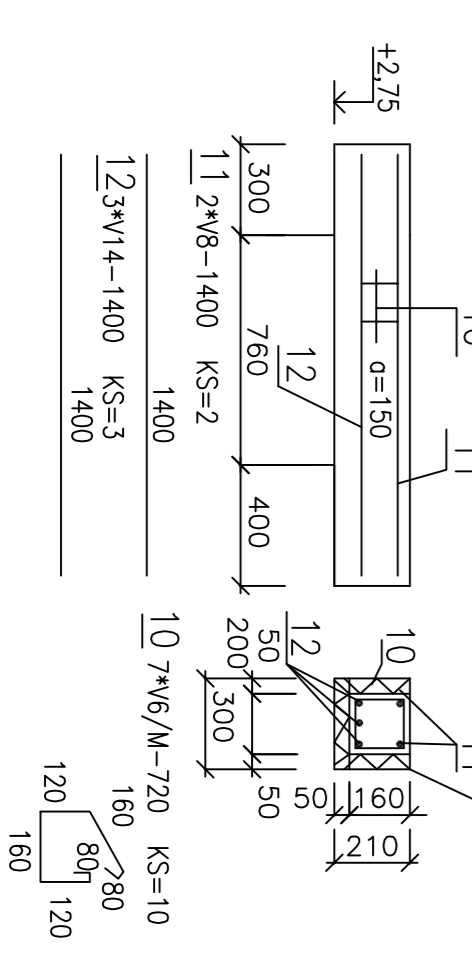
DESKA D101



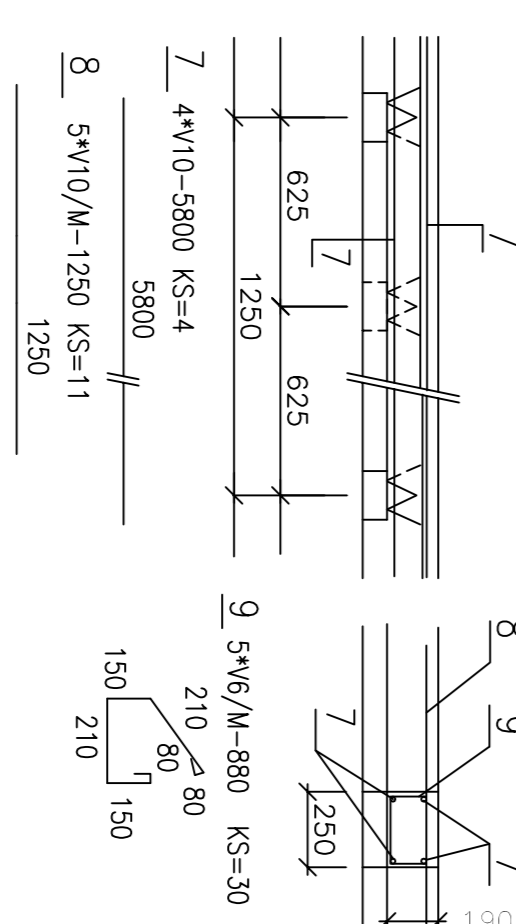
PŘEKLAD P2 KS=5



PŘEKLAD P8 KS=1



ŽEBRO Z1 KS=1



POZNÁMKA
 KRYTÍ VÝZTUŽE PŘEKLADŮ 20MM
 KRYTÍ VÝZTUŽE DESEK 15MM
 KRYTÍ VÝZTUŽE VĚNCŮ 20MM
 BETON CEMEX C20/25.X0.S3, VÝZTUŽ 10425

RODINNÝ DŮM - IDEAL	FORMÁT	6,141
STAVEBNĚ KONSTRUKČNÍ ŘEŠENÍ	ARCH. Č.	08/08
TVAR +3,60 +5,10	STUPEŇ	SR
	MĚŘÍTKO	1:50
	KOTOVANO V mm	D1.2.2.-02

GERVIS
 G STAVBA S.R.O.
 Křovákova 25
 140 00 Praha 4
 IČ: 269 966 000