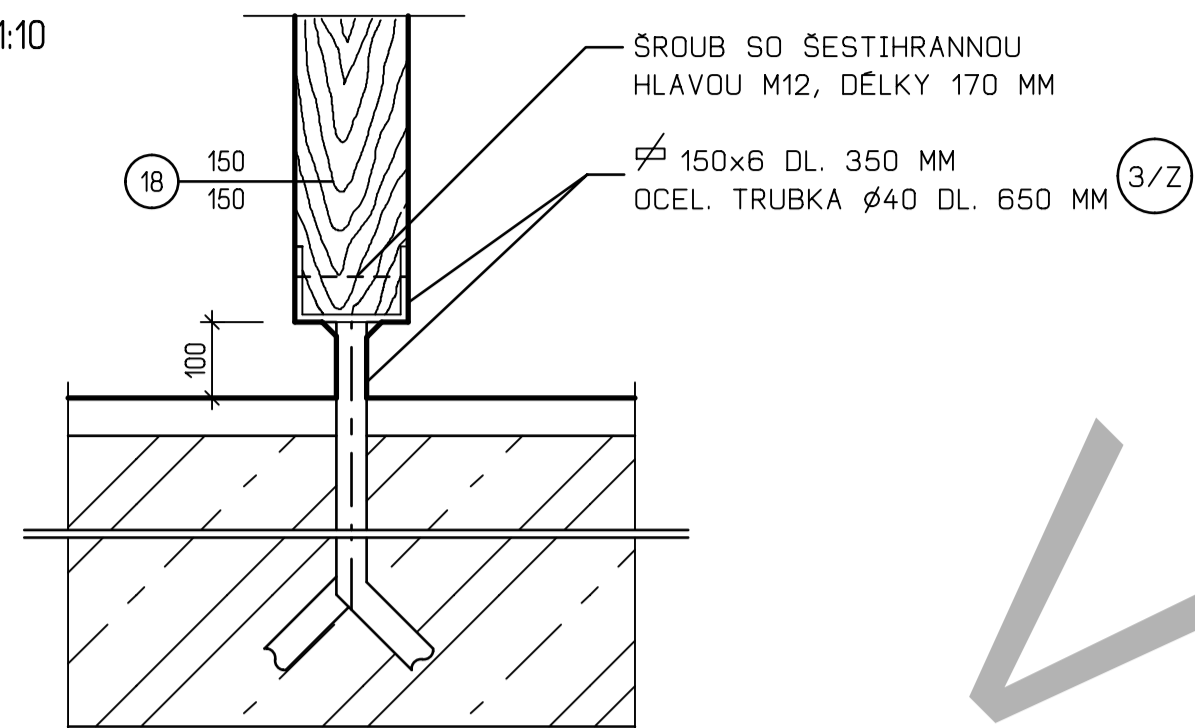


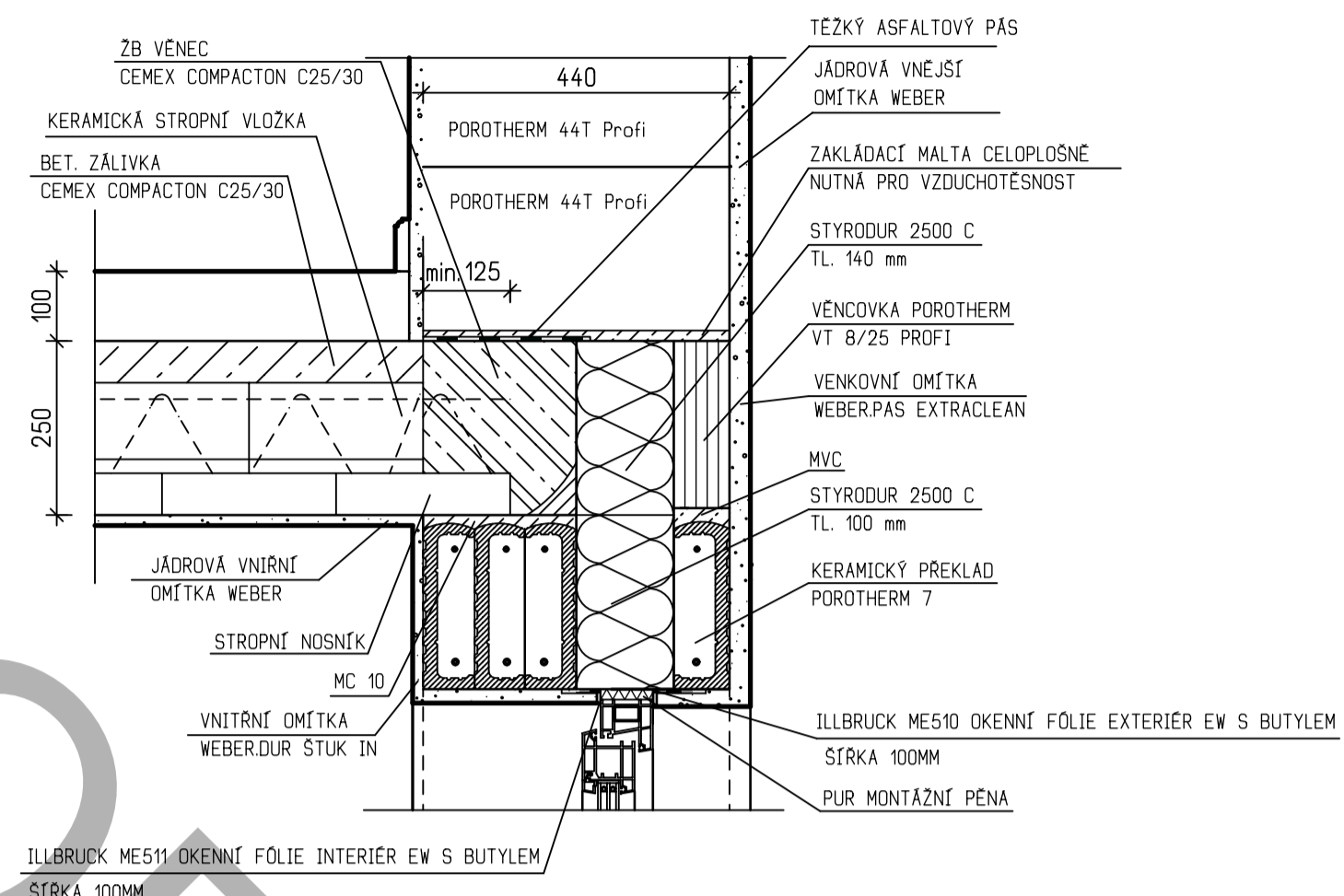
### UKOTVENÍ VNĚJŠÍHO DŘEVĚNÉHO SLOUPKU

M 1:10



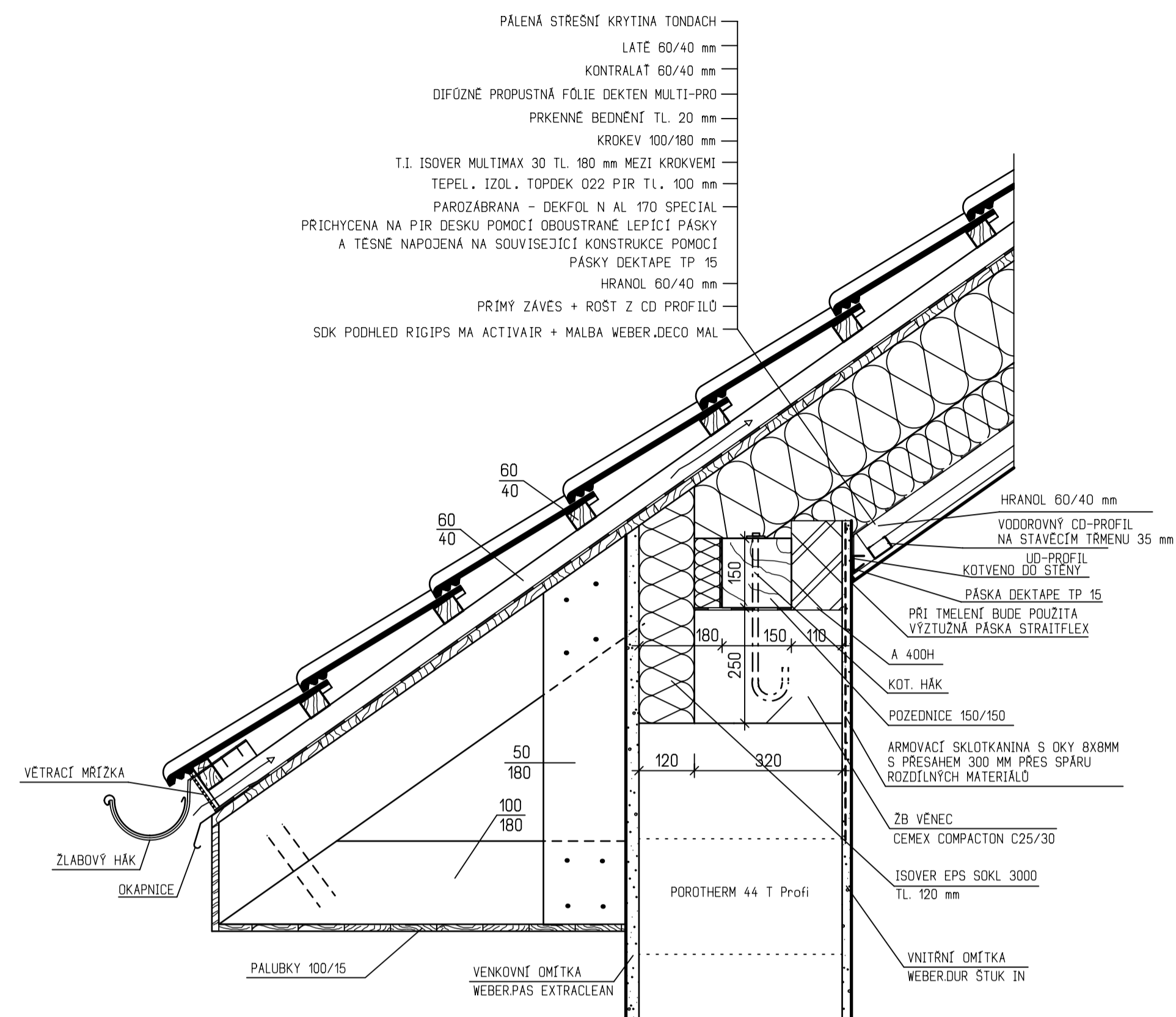
### DETAIL PŘEKLAD A VĚNEC

M 1:10



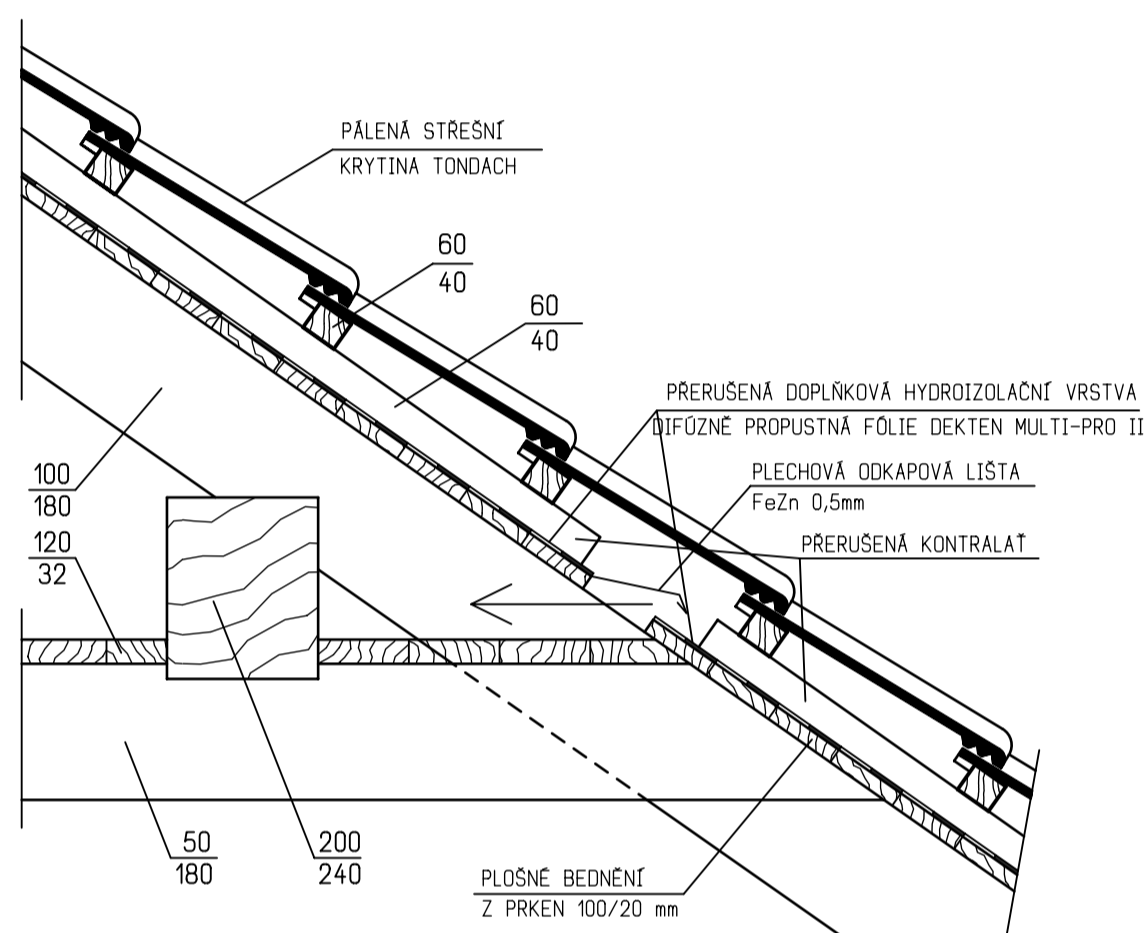
### DETAIL UKONČENÍ STŘECHY U OKAPU

M 1:10



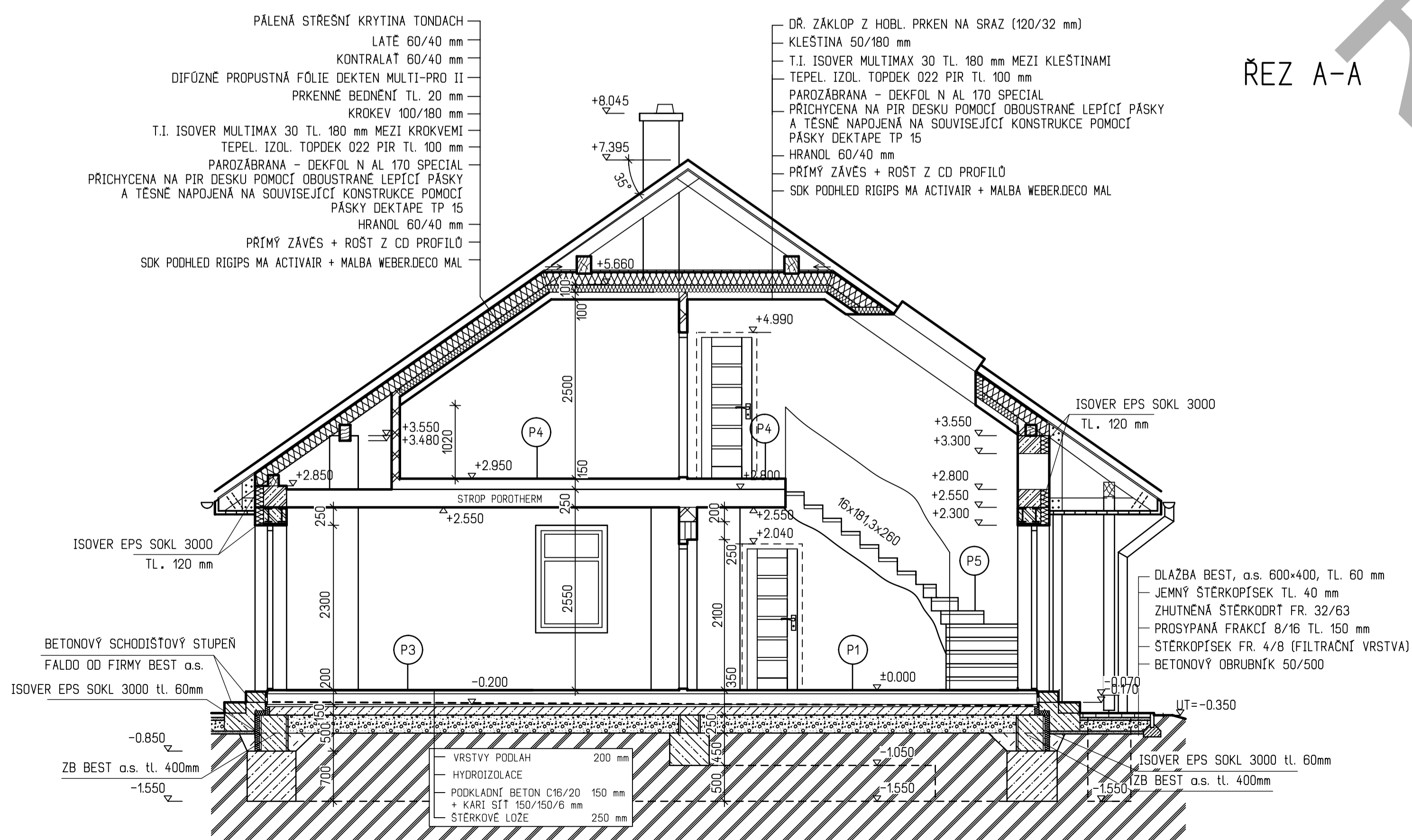
### DETAIL PŘISÁVÁNÍ VZDUCHU DO DUTINY

M 1:10



TEPELNÁ IZOLACE A SÁDROKARTONOVÝ POHLED Z DŮVODU PŘEHLEDNOSTI NEKRESLEN

### ŘEZ A-A



### LEGENDA MATERIÁLŮ

	ZDIVO POROTHERM 44T PROFIL		ROSTLÁ ZEMLINA
	NOSNÉ A PŘÍČKOVÉ ZDIVO POROTHERM PROFIL		ŽELEZOBETON CEMEX COMPACTON C25/30
	NENOSNÉ PŘÍČKY ALT. RIGIPS HABITO H		PROSTÝ BETON CEMEX COMPACTON EKO C16/20
	ZHUTNĚNÝ ŠTERKOVÝ NÁSYP		

### POZNÁMKA

- SKLADBY PODLAH JSOU UVEDENY V TECHNICKÉ ZPRÁVĚ.
- PŘEKLADY NAD OKENNÍMI A DVĚRNÍMI OTVORY V OBVODOVÉM ZDÍVO JSOU NAVRŽENY Z PREFABRIKÁTŮ POROTHERM - PŘEKLAD 7, S VLOŽENÍM TEPELNÉ IZOLACE, RESP. Z OCELOVÝCH VÁLCOVANÝCH PROFILŮ OBETONOVANÉ BETONEM, TEPELNĚ IZOLOVANÉ
- PRVNÍ RADA OBVODOVÉHO ZDÍVA BUDE CIHEL POROTHERM 3BTS PROFIL SE ZATEPLENÍM SOKLU IZOLACÍ ISOVER EPS SOKL 3000 TL. 60 mm
- ŽELEZOBETONOVÉ VĚNCE JSOU IZOLOVANÉ TEPELNOU IZOLACÍ SOKL 3000 TL. 120 mm
- ŽELEZOBETONOVÉ MONOLITICKÉ SCHODIŠTĚ S DŘEVĚNÝM OBKLADEM A ZÁBRADLÍM JAP s.r.o., LZE VARIANTNĚ NAHRADIT SEGMENTOVÝM NEBO SCHODNICOVÝM SCHODIŠTĚM OD FIRMY JAP s.r.o., SPECIFIKACE VIZ. PŘÍLOHA TECHNICKÉ ZPRÁVY.
- NUTNO VŠAK DĚŘESIT STAVEBNÍ PŘIPRAVENOST DLE POZADAVKŮ DODAVATELE.
- ZPEVNĚNÉ PLOCHY JSOU NAVRŽENY Z DLAŽBY BEST, a.s.
- DVĚRNÍ KRÍDLA BUDOU BEZPODŘÁŽKOVĚ OSAZENY V BEZOBLOŽKOVÝCH ZÁBRADLÍCH JAP AKTIVE
- UPOZORNĚNÍ !!! PRO SYSTÉMY JAP AKTIVE JSOU NAVRŽENY VELIKOSTI STAVEBNÍCH OTVORŮ VĚTŠÍ NEŽ JE OBVYKLĚ PRO STANDARTNÍ OBLOŽKOVÉ SYSTÉMY.
- PŘÍČKY V PODKROVÍ JE NUTNO Z HLEDISKA VZDUCHOTĚSNOSTI UKONČIT ŽB VĚNCEM TL. 50mm STÍTOVÉ OBVODOVÉ STĚNY ZATÁHNOUT LEPIDLEM SE SÍTOVINOU

HL. INŽENÝR PROJEKTU ING. LUBOS KÁNE	ZOOP. PROJEKTANT ING. LUBOS KÁNE	VYPRACOVAL ING. OTA STORK	KRESLIL ING. OTA STORK	<p>G SERVIS CZ, s.r.o. Tisková 10/257 198 00 Praha 10 Molešice www.gservis.cz</p>
MÍSTO STAVBY: STAVEBNÍK: DATUM:	STAVBA: <b>RODINNÝ DŮM - RUBÍN</b>			
ČÁST PROJEKTU: ARCHITEKTONICKÉ A STAV. TECH. ŘEŠENÍ				ČÍS. VTK.: D1.1b-05